

## 车辆高原环境模拟试验技术发展现状综述

许翔, 刘瑞林, 董素荣, 刘刚, 周广猛

(军事交通学院, 天津 300161)

**摘要:** 由于高原环境对车辆性能影响的严酷性, 现代车辆的高原环境适应性越来越受到重视, 推动了车辆高原环境模拟试验技术的快速发展。阐述了车辆高原环境模拟试验技术的基本内涵, 以及车辆高原环境适应性试验的类型、特点和试验项目等, 分析了国内外高原环境模拟试验技术研究与发展概况。以某型车辆高原环境实验室为例, 详细介绍了车辆高原环境实验室的结构、功能及原理。

**关键词:** 车辆; 高原环境适应性; 环境试验; 模拟试验; 环境模拟实验室

**中图分类号:** U467.1; TJ810      **文献标识码:** A

**文章编号:** 1672-9242(2012)06-0063-04

### On Development of Vehicle Simulated Plateau Environmental Test Technology

XU Xiang, LIU Rui-lin, DONG Su-rong, LIU Gang, ZHOU Guang-meng

(Military Transportation Institute, Tianjin 300161, China)

**Abstract:** Plateau environmental worthiness of modern vehicle got more and more attention because of the influence of plateau environment on performance of vehicle, which promoted the fast development of simulated plateau environmental test technology of vehicle. The basic connotation of simulated plateau environmental test technology of vehicle was described as well as the type, characteristic, and items of the plateau environmental test. The present status and development direction of simulated plateau environmental technology in china and abroad were summarized. The structure, function, and principle of simulated plateau environmental test laboratory of vehicle were introduced as an example.

**Key words:** vehicle; plateau environmental worthiness; environmental test; simulated test; simulated environmental test laboratory

我国是车辆使用环境最严酷的国家之一, 拥有世界上海拔最高、面积最大、自然环境最恶劣的高原地区。高原地区的环境特点是: 大气压力低、空气密度小、气温低、昼夜温差大、太阳光照(紫外线)强、风沙大、地形复杂、路况条件恶劣等<sup>[1]</sup>。在高原地区使

用的车辆, 会受到自然环境条件的影响和长期作用, 车辆的功能、性能及可靠性等均会受到不同程度的影响, 严重时可使车辆功能失效<sup>[2]</sup>。因此, 对高原地区使用车辆高原环境适应性提出了更高的要求。

高原环境适应性是车辆的重要质量特性, 也是

收稿日期: 2012-07-30

作者简介: 许翔(1978—), 男, 甘肃榆中人, 讲师, 研究方向为动力机械高原环境适应性。

制约高原地区车辆性能发挥的重要因素之一。目前,由于受汽车工业技术的制约、成本考虑以及缺乏相关的高原试验标准和试验条件,大多数车辆在论证、设计、研制和定型时未充分考虑高原环境适应性,大都没有进行过系统的高原环境适应性试验,使车辆在高原地区使用时性能较平原下降较多。环境适应性试验是考核、验证与研究车辆环境适应性的重要手段。通过环境适应性试验,可以发现车辆设计中存在的缺陷,并采取必要的改进或防护措施,提高车辆的环境适应能力。在高原地区使用的车辆必须进行高原环境适应性试验,以验证其在高原地区储存、运输和使用中对高原环境的适应能力。文中主要介绍了车辆高原环境适应性试验的基本概念、试验方法、试验项目、高原环境模拟试验技术现状及发展趋势,以及典型车辆高原环境实验室的结构、功能、原理。

## 1 车辆高原环境适应性试验

### 1.1 车辆高原环境适应性

参照 GJB 4239《装备环境工程通用要求》中“装备环境适应性”的定义<sup>[3]</sup>,车辆的高原环境适应性是指车辆在高原地区使用时,在可能遇到的各种高原环境的作用下,能实现其全部预定功能的能力。车辆的高原环境适应性主要与其使用的材料、总成与零部件高原环境适应性以及所采取的高原环境防护措施等有关。

### 1.2 高原环境对车辆性能的影响

影响车辆高原环境适应性性能的主要环境因素为:低气压、低温、强太阳光(紫外线)照射、风沙以及复杂的地形与道路条件等。高原地区恶劣的自然环境条件对车辆的动力性、经济性、起动性、热平衡性、制动性、通过性、可靠性、耐久性、维修性、人-机环境等产生显著影响<sup>[2,4]</sup>。主要影响包括:动力性下降、油耗增加、起动困难、排放恶化、发动机易开锅、密封性变差;总成与零部件磨损加剧,离合器易烧坏,起动机、蓄电池及轮胎易损坏,材料性能变差;车辆机动性能降低、加速时间和加速距离加长、最高车速下降、最大爬坡度减小、载质量减少、运输效率下降、使

使用寿命降低等。

### 1.3 车辆高原环境适应性试验

车辆高原环境适应性试验是在自然或人工模拟高原环境中,对和环境密切相关的汽车材料、总成与零部件以及整车进行的高原环境试验。试验目的是测量车辆的各项性能指标及变化规律,考核车辆高原环境适应性指标是否满足高原使用要求;发现和鉴别有关高原环境适应性的设计缺陷,提供改进措施;为车辆高原环境适应性评价提供试验依据等。车辆高原环境适应性试验分为3类:高原实地试验、实验室高原环境模拟试验、虚拟高原环境仿真试验。

1) 高原实地试验。将车辆长期直接暴露于高原自然环境中,或者在高原实地环境条件下使用,直接使其经受高原自然(或诱发)环境条件的作用,以确定其对高原环境的适应性。高原实地试验通常在高原自然环境暴露试验场或高原地区进行。

2) 实验室高原环境模拟试验,也称为人工模拟环境试验,是指在高原环境实验室内按规定的模拟环境条件和负载条件进行的环境试验。

3) 虚拟高原环境仿真试验。应用数字仿真技术建立车辆高原环境适应性仿真模型,对车辆在高原环境中产生的环境效应及其对车辆性能的影响进行仿真模拟,分析、评价及预测车辆的高原环境适应性。

## 2 国内外汽车高原环境实验室现状

### 2.1 环境模拟试验技术

环境试验的发展已有上百年历史,环境模拟试验技术是伴随环境试验而发展起来的一门综合性工程技术,它涉及多门学科(热学、力学、电学、生物学和光学等)和多项技术(制冷、真空、空调、采暖通风、自动控制、计量、建筑等)的相关理论和方法,研究各种自然环境及诱发环境的人工再现技术和在模拟环境下的试验技术<sup>[5]</sup>,已广泛应用于各种科学试验。

利用环境模拟技术,使得在室内人工模拟再现各种自然环境条件成为可能。通过建设大型多功能环境模拟实验室,可以人工模拟各种气候环境的单一因素或综合因素作用,开展环境模拟试验及相关理论研究。环境模拟试验是以考核装备或产品的耐

环境能力为目的,通过环境模拟试验获取装备环境适应性的试验数据,从而评估装备的环境适应能力。环境模拟试验具有以下突出优点<sup>[6]</sup>:可复现自然条件,可模拟极值环境条件,不受时间、地点、季节及天气限制,节省经费和时间等。

## 2.2 国内外汽车高原环境实验室

汽车高原环境模拟实验室是一种室内模拟汽车在高原环境条件下各种行驶工况,对整车进行各种性能试验测试的设备,是进行汽车高原环境性能研究的重要平台。部分汽车高原环境模拟实验室如图1所示。



图1 汽车高原环境模拟实验室

Fig. 1 Automobile simulated plateau environmental test laboratory

### 2.2.1 国外现状

为了研究和评价车辆和动力设备的环境适应性,美国、英国、德国和日本等国早在20世纪50年代开始投入巨资研制环境模拟设备及环境实验室。如英国皇家陆军科学研究院车辆环境实验室、维也纳国际车辆研究试验中心的机车和车厢静、动态环境试验设备以及美国阿伯丁试验场兵器环境试验设备等<sup>[5]</sup>。世界上一些经济技术较发达的国家,大多没有我国这样海拔高、自然环境条件恶劣、地域辽阔的高原地区,海拔一般在3000 m以下。为了争取更广阔的国际市场,国外发达国家十分重视高原环境模拟试验技术研究,建成了可以模拟高原大气压力、环境温度、湿度及日照的高原环境模拟实验室。

### 2.2.2 国内现状

国内对装备高原环境适应性的研究以及高原环境实验室的建设始于20世纪70年代初青藏铁路建设。由于起步相对较晚,环境模拟试验技术研究进展缓慢,与国外相比仍有较大差距,环境模拟试验设备自主研发能力较弱且主要依赖进口,试验检测技术和应用水平不高。国内外知名汽车企业和研究机构建立的高原环境模拟实验室见表1。由表1可知,国内外汽车高原环境实验室模拟环境参数主要包括大气压力、环境温度及湿度;模拟海拔高度与车辆实际使用的高原环境条件一致。

表1 国内外汽车高原环境模拟实验室技术参数

Table 1 Technical parameters of international automobile simulated plateau environmental test laboratory

	实验室名称	模拟条件		
		海拔高度/m	环境温度/℃	相对湿度
国外	美国福特汽车公司全天候汽车性能实验室	0 ~ 3000	-40 ~ 54	20% ~ 95%
	德国大众公司汽车低温和气候试验中心	0 ~ 3000	-40 ~ 150	10% ~ 95%
	TNO气候海拔环境模拟实验室	0 ~ 4000	-45 ~ 55	10% ~ 95%
	WEISS技术中心气候海拔环境模拟实验室	0 ~ 4000	-40 ~ 80	20% ~ 95%
国内	中国一汽技术中心汽车环境实验室	0 ~ 3000	-35 ~ 50	20% ~ 90%
	中国汽车技术研究中心汽车环境实验室	0 ~ 5000	-40 ~ 60	20% ~ 90%
	北汽福田汽车有限公司节能减排实验室	0 ~ 5200	-40 ~ 60	20% ~ 95%

### 2.2.3 发展趋势

环境模拟设备和环境试验技术经历了由单参数模拟到多参数模拟,从静态模拟到动态模拟的发展过程<sup>[5]</sup>。随着环境模拟试验技术的不断发展,未来高原环境模拟实验室模拟的海拔、温度和湿度范围还

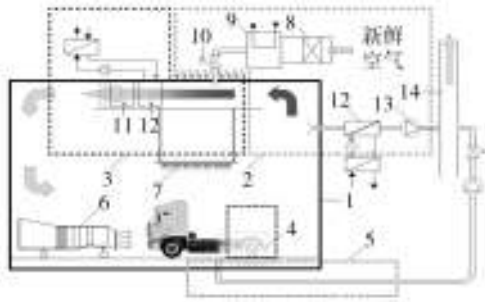
会扩大,模拟环境参数也会逐渐增多,实验室的测试及控制精度也会越来越高,最终实现多参数综合动态环境模拟试验及人机系统综合环境模拟试验,为汽车发动机及整车提供更加准确、真实的高原环境模拟试验平台。



### 3 典型车辆高原环境模拟实验室

#### 3.1 实验室构成及工作原理

车辆高原环境模拟实验室主要用于测试模拟高原环境条件下车辆的动力性、经济性、起动性、热平衡性、排放、可靠及耐久等性能以及高原标定试验。某车辆高原环境实验室功能如图2所示。该实验室主要由高原环境模拟系统和试验系统2个功能模块组成,包括高原环境模拟舱、环境(压力、温度、湿度、日照)模拟系统、控制系统、测试系统、底盘测功系统及视频监控系统等。



1-高原模拟舱; 2-气压模拟系统; 3-温度模拟系统; 4-底盘测功机; 5-尾气处理系统; 6-模拟迎风装置; 7-日照装置; 8-滤清器; 9-加湿器; 10-节流阀; 11-加热器; 12-冷却器; 13-风机; 14-排烟管

图2 车辆高原环境实验室功能

Fig. 2 Functions of vehicle plateau environmental test laboratory

#### 3.2 高原环境模拟系统

影响车辆发动机及整车高原性能的主要环境因素是大气压力、温度及湿度等。因此,高原环境模拟系统一般包括低气压模拟系统、温度模拟系统、湿度模拟系统、日照模拟系统,其功能为高原环境模拟舱提供高原综合模拟气候环境条件。

##### 3.2.1 高原环境模拟舱

高原环境模拟舱能够为试验车辆提供密闭的高原环境试验场所。目前,国内外先进的高原环境实验室均建有高原环境模拟试验舱。高原环境模拟舱由低气压、低温区和低气压、常温区两部分组成,如图3所示。高原环境模拟舱的舱体不仅要能够承受

室内外大气压差的作用,还需要满足保温以及密闭的要求<sup>[7]</sup>。舱体一般由钢结构或钢筋混凝土结构制造,采用特殊材料进行隔热保温处理。

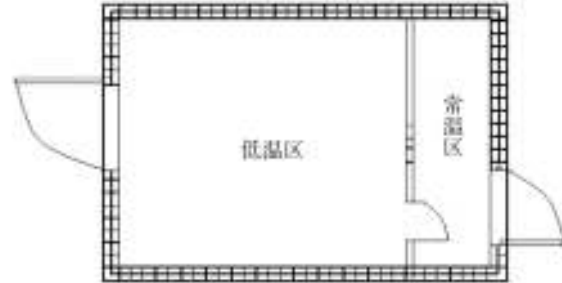


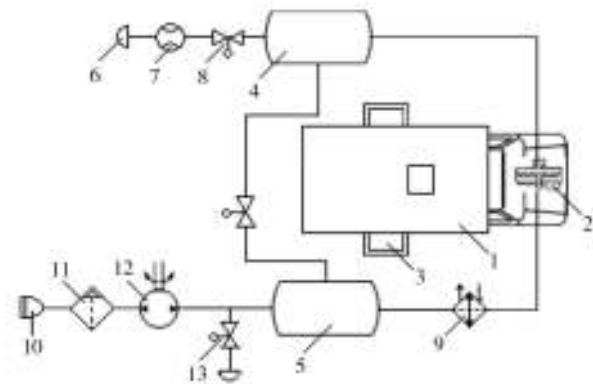
图3 高原环境模拟舱平面

Fig. 3 Ichnography of simulated plateau environmental test chamber

##### 3.2.2 低气压模拟系统

车辆高原环境实验室低气压模拟系统主要有以下两种方式:发动机进排气低气压模拟、整车低气压模拟<sup>[4]</sup>。

1) 发动机进排气低气压模拟,通过发动机进气节流、排气抽真空的方式模拟高原环境下发动机进排气压力。该方式建造成本和运行成本较低,但是试验项目有限、拓展性较差。车辆发动机进排气低气压模拟系统原理如图4所示。



1-试验车辆; 2-发动机; 3-底盘测功机; 4-进气稳压箱; 5-排气稳压箱; 6-进气口; 7-空气流量计; 8-进气节流阀; 9-换热器; 10-排气管; 11-气水分离器; 12-真空泵; 13-排气节流阀

图4 车辆发动机进排气低气压模拟系统原理

Fig. 4 Drawing of simulated intake and exhaust system of vehicle engine

(下转第116页)

- [2] GJB 59.70—2004,装甲车辆试验规程 淋雨试验[S].
- [3] GJB 150.8A—2009,军用装备实验室环境试验方法 淋雨试验[S].
- [4] GJB 2093—1994,军用方舱通用试验方法[S].
- [5] 成志刚. 机车淋雨试验系统指标的确定[J]. 电力机车与城轨车辆,2004,27(1):42—43.
- [6] GB/T 12480—1990,客车防雨密封性试验方法[S].

(上接第66页)

2) 整车低气压模拟,在高原环境模拟舱中通过降低整个舱内大气压力来模拟高原低气压环境,与车辆在真实高原环境运行情况基本一致。当车辆处于动态工作时,需要对舱内气压进行动态调节控制,保持气压在一定范围内恒定,对设备和控制精度要求较高,造价昂贵。

### 3.2.3 温度、湿度模拟系统

温度模拟系统包括低温模拟系统和高温模拟系统。温度模拟系统利用空气制冷(或加热)技术为高原环境模拟舱提供高、低温环境条件。低温模拟系统包括环境模拟舱低温模拟系统和新风低温模拟系统。高温模拟系统通过循环风道中的电加热器调节控制环境模拟舱内的温度以及温度的变化速率。

湿度模拟系统利用空气除湿与加湿系统控制调节环境模拟舱内的湿度,能够模拟高原不同季节大气湿度,大气湿度可在模拟范围内任意调节。

### 3.2.4 日照模拟系统

模拟太阳光(紫外线)辐射试验已经成为车辆环境试验过程中的一个重要环节<sup>[8]</sup>。车辆高原环境实验室采取日照模拟系统模拟高原环境中的太阳光(紫外线)辐射,考核暴露在阳光下的车辆经受太阳辐射后,材料发生的变形、松弛、光泽度下降、开裂、密封性破坏和结构破坏等指标。

日照模拟系统一般采用卤化金属照明灯或红外线灯泡模拟接近太阳光光谱的日照,还可根据试验项目改变光源。日照模拟系统可高精度、广范围地控制日照量,进行总辐射强度或辐射温度的连续调节,任意改变光照的方位和角度。

## 3.3 测试及控制系统

测试及控制系统完成对整个高原环境模拟舱内设备及其试验过程的控制和管理。测试及控制主要由底盘测功机、参数测量仪器、控制设备、计算机及数据采集系统、系统控制台和安全保护装置等硬件部分及相应软件部分组成。

测试及控制系统采用工控机实现高原环境模拟舱内大气压力、温度、湿度、日照的实时控制,实时获取、显示、打印和保存各种试验参数,以及超限报警和保护功能。

## 4 结语

随着汽车行业对汽车高原环境适应性的不断重视以及高原环境试验技术的快速发展,我国在汽车高原环境模拟试验技术和高原环境适应性研究方面取得了长足的进步和发展,汽车的高原环境适应性水平将不断得到提高。然而,由于起步较晚,高原环境模拟试验设备自主研发能力较弱,先进的高原环境模拟试验设施及设备主要依赖于进口,导致实验室的建设、使用与维护成本高,严重制约了我国高原型车辆装备的研制水平。因此,我国亟待加快高原环境模拟试验关键技术的攻关,研发具有自主知识产权的高原环境模拟实验室。对于推动我国装备环境工程的技术创新与发展具有重大的经济效益、社会效益及军事效益。

### 参考文献:

- [1] 许翔,周广猛,郑智,等. 高原环境对保障装备的影响及适应性研究[J]. 装备环境工程,2010,7(5):100—103.
- [2] 刘瑞林,刘刚,许翔,等. 军车柴油机高原环境适应性评价研究[R]. 天津:军事交通学院,2011.
- [3] 宣兆龙. 装备环境工程[M]. 北京:国防工业出版社,2011:1—31.
- [4] 赵云达. 电控柴油机整车高原适应性评价方法研究[D]. 长春:吉林大学,2010:1—30.
- [5] 王浚. 环境模拟技术——一门新的综合性工程技术[J]. 中国工程科学,2003,5(3):1—5.
- [6] 马力. 常规兵器环境模拟试验技术[M]. 北京:国防工业出版社,2007:1—50.
- [7] 蔡靖. 高原环境模拟实验室墙体设计[J]. 建筑结构,2010(1):62—64.
- [8] 刘克涛,程金华,孙建勇,等. 汽车模拟日照太阳辐射试验设备研制[J]. 环境技术,2009(3):47—51.