

# 布置压电阵列元件薄壁结构的振动 控制技术研究

李凯翔

(中国飞机强度研究所, 西安 710065)

**摘要:** **目的** 形成布置压电阵列元件薄壁结构的建模方法, 通过时域仿真验证控制效果。**方法** 通过有限元软件建立了布置压电阵列元件薄壁结构的动力学模型, 采用 ANSYS APDL 参数化语言编写程序, 自动生成带有压电阵列分流电路的薄壁结构有限元模型, 并开展了动力学仿真研究。**结果** 实现了连接分流电路的周期压电结构时域仿真, 验证了压电阵列分流阻尼技术在薄壁结构振动控制中的有效性。**结论** 所形成的布置压电阵列元件薄壁结构的建模和仿真方法, 可为航空薄壁结构的振动控制提供技术支持。

**关键词:** 压电; 振动控制; 机电耦合; 薄壁结构

**DOI:** 10.7643/issn.1672-9242.2020.09.016

**中图分类号:** V222 **文献标识码:** A

**文章编号:** 1672-9242(2020)09-0089-06

## Vibration Control Technology of Thin-wall Structure with Piezoelectric Patches Array

LI Kai-xiang

(Aircraft Strength Research Institute, Xi'an 710065, China)

**ABSTRACT:** The work aims to form the modeling method of thin-wall structure with piezoelectric patches array and verify the control effects by time domain simulation. The dynamic model of thin-wall structure with piezoelectric patches array was established by finite element and ANSYS APDL parametric language was adopted to compile the program to automatically generate the finite element model of thin-wall structure with piezoelectric array shunt circuit and carry out the dynamic simulation research. The time domain simulation of periodic piezoelectric structure connected with shunt circuit was realized, and the effectiveness of piezoelectric array shunt damping technology in vibration control of thin-wall structure was verified. The modeling and simulation method of thin-wall structure with piezoelectric array elements can provide technical support for vibration control of aviation thin-wall structures.

**KEY WORDS:** piezoelectric; vibration control; electro-mechanical coupling; thin-wall structure

现代高性能军用飞机的设计正在向轻质、高速、高机动和隐身方向发展, 这一发展思路也带来了严重

的振动和噪声问题。由于飞机结构重量系数降低, 飞机典型结构(如飞机壁板)很可能发生较为剧烈的振

收稿日期: 2020-06-30; 修订日期: 2020-07-08

Received: 2020-06-30; Revised: 2020-07-08

基金项目: 航空科学基金(ZA201823002)

Fund: Aeronautic Science Fund(ZA201823002)

作者简介: 李凯翔(1982—), 男, 博士, 高级工程师, 研究方向为结构振动控制。

Biography: LI Kai-xiang(1982—), Male, Doctor, Senior engineer, Research focus: structural vibration control.

动。这些振动不但会使飞机驾驶员和乘客产生不适,导致的振动疲劳/声疲劳问题也直接威胁着飞机的飞行安全。目前,经常采用的抑制飞机壁板振动的工程方法是提高刚度(如增加筋条)和布置阻尼(粘贴阻尼材料),但这些被动的控制方法对低频振动控制效果不佳,而且过多地增加结构重量也与轻量化设计理念相悖。军机结构的低频振动控制一直是亟待解决的技术难题。

近年来,采用周期压电分流阻尼技术的结构振动控制方法成为了研究热点<sup>[1-5]</sup>。将连接分流电路的压电片周期性地粘贴到基体结构上,形成压电分流阵列,可以实现机械能、电能和热能之间的转换,已达到调控基体结构中弹性波传播的目的<sup>[6-10]</sup>。类比固体物理学中的晶体,可以将布置压电分流阵列的复合结构看作由单个晶胞在空间上周期性排布形成的一种晶格结构。其晶胞主要包括三个部分,即基体结构、压电片和分流电路。基体结构一般选择被控对象的基础构件,如被控结构中的梁或板等,基础构件为振动传播载体,收到振源的激励,弹性波会在被控结构中传播,从而造成结构的振动或噪声辐射。压电片属于换能单元,通过压电效应实现振动机械能和电能之间的转换。分流电路属于控制单元,对转换的电能进行控制,如阻尼耗散(电阻)或者动力吸振(谐振)等。因此,在分流电路及压电元件的共同作用下,能够实现对基体结构中弹性波传播特性的调控。

压电分流技术最早由 Forward 于 1979 年提出, Hagood N W 和 Von Flotow A 从压电材料的机电耦合特性出发,分析了耦合于结构中的连接有电阻或电感的压电元件对结构动力学特性的影响,对压电分流系统的工作原理和电路参数的优化问题进行了全面的理论分析和实验验证,他们的研究作为压电分流技术的发展奠定了基础,具有里程碑式的意义<sup>[11]</sup>。1998 年,美国宾夕法尼亚州立大学的 George A. Lesieutre 根据压电分流电路的构成,将其分为四种基本型分流电路:电阻型分流电路(resistive shunt)、电感型分流电路(inductive shunt)、电容型分流电路(capacitive shunt)和开关/转换型分流电路(switched shunt),如图 1 所示<sup>[12]</sup>。

各种分流电路的区别在于构成分流电路的元器件不同,各种分流电路具有不同的电学行为<sup>[13-16]</sup>。电阻型分流电路通过电阻散热消耗能量,起到减振效果;电感型分流电路中的电感和压电元件本身固有的电容组成 LC 谐振电路,起到类似于被动式的机械吸振器(Passive Mechanical Vibration Absorber, PVA)的作用;电容型分流电路通过并联于压电元件本身固有的电容两端的多个电容来改变压电元件的有效刚度,来满足对结构参数(如刚度)的特定要求;开关/转换型分流电路控制结构刚度在高和低两个状态之

间的相互转换或将结构的振动能量转化为其他有用的形式<sup>[17-18]</sup>。

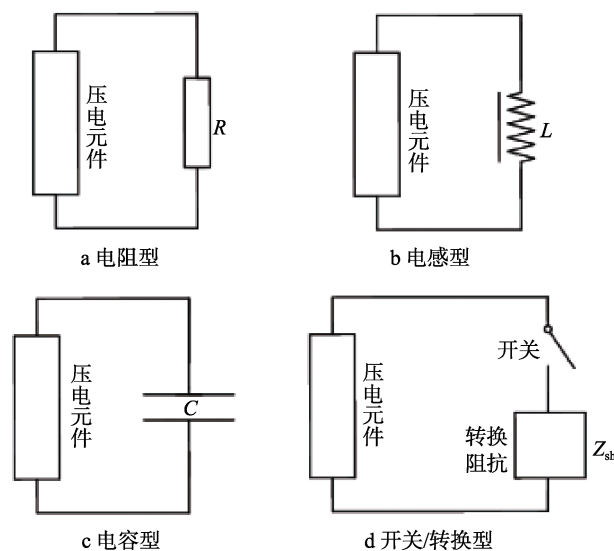


图 1 四种基本型压电分流电路

Fig.1 Four basic piezoelectric shunt circuits: a) resistance type; b) inductance type; c) capacitance type; d) switch/conversion type

近年来,随着声子晶体和声学超材料概念的提出,布置压电元件阵列的结构也作为一种声学超材料,得到越来越多的关注。Kader 等人最早针对周期压电元件梁,采用主动方法开展了结构振动抑制研究,但主动方法需要耗费较多的外界能量<sup>[19]</sup>。随后,Kader 等人采用 R-L 被动电路对结构进行了控制,实现了对结构第一阶振动模态的控制<sup>[20]</sup>。Vidoli 等人发展了一种多分支分流电路,可以实现对结构多个模态振动的同时抑制<sup>[21]</sup>。Bao 等人采用开关型压电分流阻尼电路,对周期压电梁结构开展了振动控制研究,对比了电阻型、电感型和开关型的抑振效果,指出周期开关型压电分流技术拓宽了布拉格带隙,为低频振动控制提供了一种新途径,如图 2 所示<sup>[22]</sup>。Zhang 等人在各向同性板的上下表面对称布置了周期压电元件阵列,在压电元件两极分别连接了电感型和负电容型分流电路,并发展了一种有效的媒介法,用于预测这种智能壁板的隔声系数,如图 3 所示<sup>[23]</sup>。

## 1 压电元件数学模型

压电效应有两种:一是正压电效应,描述材料将机械应变转换为电荷的能力;二是逆压电效应,将施加的电势转化成机械应变能的能力。正压电效应使材料具有成为传感器的能力,而逆压电效应使材料具有成为作动器的能力。材料具有将电能转化为机械能或将机械能转化为电荷能的能力时,就认为其具有压电性能。

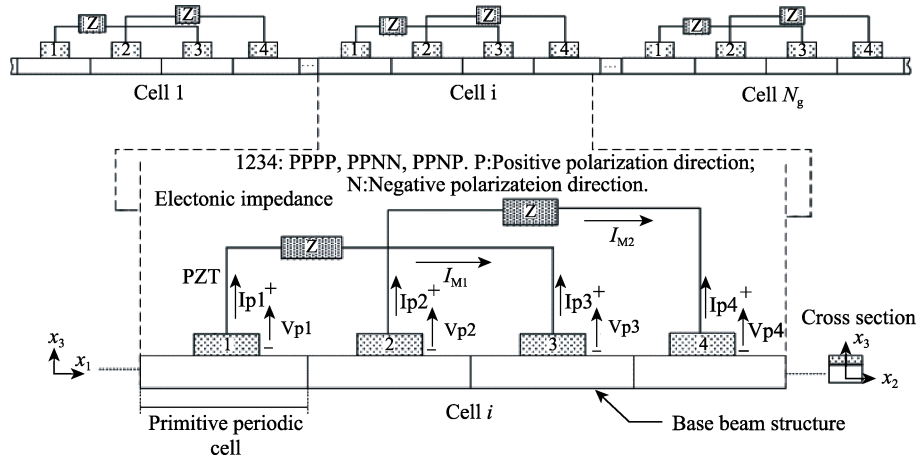


图 2 布置周期压电阵列的梁结构 (开关型分流电路)

Fig.2 Beam structure with bonding periodic piezo-patches (switch type shunt circuit)

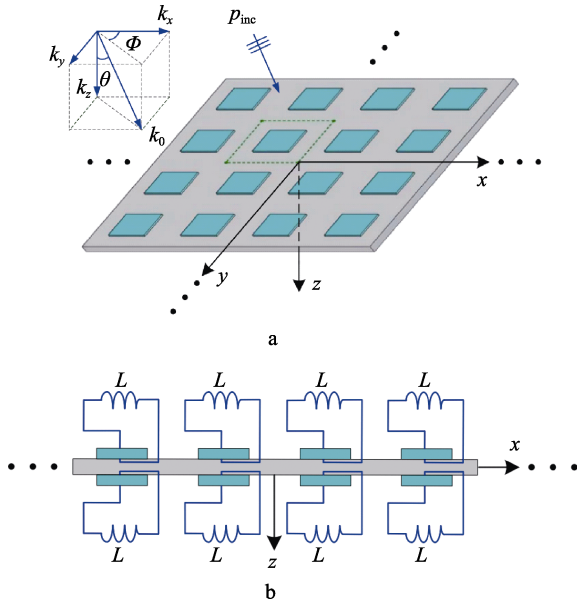


图 3 布置周期压电阵列的板结构 (电感型分流电路)

Fig.3 Plate structure with bonding piezo-patches array (inductance type shunt circuit)

压电材料属于铁电材料, 未极化的压电材料本身存在正负电荷重心不重叠, 自发产生偶极子, 但其自发极化是紊乱取向的, 此时没有压电性。对这种陶瓷施加强直流电场进行极化处理, 原来混乱取向的自发极化就沿电场方向择优取向。去除电场后, 陶瓷仍保留着一定的总体剩余极化, 于是使陶瓷有了压电性能。压电材料的力学和电学性能可以用两个线性化本构方程来建立模型, 这些方程包含两个力学变量和两个电学变量。正压电效应和逆压电效应可以用式 (1) 和式 (2) 两个矩阵方程来建立模型 (IEEE 压电标准, ANSI 标准 176—1987) [24]。

$$[D] = [e]^T \{S\} + [\alpha^S][E] \quad (1)$$

$$[T] = [c^E]\{S\} - [e][E] \quad (2)$$

式中:  $[D]$  为电位移矢量;  $[T]$  为应力矢量;  $[e]$  是介电常数矩阵;  $[c^E]$  是常电场强度下的弹性系数矩阵;  $[S]$  是应变矢量;  $[\alpha^S]$  是常应变下的介电矩阵;  $[E]$  是电场矢量。

## 2 布置压电元件阵列飞机壁板结构的建模

### 2.1 压电材料在 ANSYS 软件中的建模方法

ANSYS 中共用 6 种单元可进行压电结构的建模, 分别是 SOLID5、PLANE13、SOLID98、PLANE223、SOLID226 和 SOLID227, 其中, 较低编号的单元 (如 SOLID5) 采用的形函数阶数较低, 已经不太常用。以附加压电元件的薄壁结构为研究对象, 薄壁结构采用 SHELL181 单元进行建模, 压电元件采用 SOLID226 进行建模。

### 2.2 压电结构单胞元的建模与仿真

在压电结构单胞元的建模中, 薄板的长宽高分别为 1.2 m×1.5 m×0.005 m, 压电元件的长宽高分别为 0.12 m×0.15 m×0.001 m。薄板材料为铝板, 弹性模量为 70 GPa, 密度为 2 780 kg/m<sup>3</sup>, 泊松比为 0.33。压电元件采用 PZT5 材料, 其密度为 7 850 kg/m<sup>3</sup>, 压电元件的其他参数可在 ANSYS 内通过填写 APDL 卡片进行定义, 具体参数的定义方法和定义值如图 4 所示。

通过 APDL 建模定义薄板和压电元件的几何尺寸, 并进行了参数化几何建模。采用上述材料参数对结构进行了有限元网格划分, 并分别对压电元件上表面和下表面节点强制等电位移, 对薄板一段节点进行了全自由度位移约束, 使薄板成为一个悬臂结构, 如图 5 所示。

```

et,1,226,1001!et,1,5,0
tb,ANEL,1      ! Anisotropic elastic stiffness, N/m^2
tbdata,1,13.9E10,7.43E10,7.78E10 ! c11,c12,c13
tbdata,7,11.5E10,7.43E10      ! c22,c23
tbdata,12,13.9E10            ! c33
tbdata,16,2.56E10            ! c44
tbdata,19,2.56E10            ! c55
tbdata,21,3.06E10            ! c66
tb,PIEZ,1      ! Piezoelectric stress coefficients, C/m^2
tbdata,2,-5.2      ! e12
tbdata,5,15.1      ! e22
tbdata,8,-5.2      ! e32
tbdata,10,12.7     ! e41
tbdata,15,12.7     ! e53
tb,DPER,1      ! Relative permittivity at constant strain
tbdata,1,1729,1635,1729

```

图4 ANSYS中对压电元件材料参数的定义方法  
Fig.4 Parameter definition of piezoelectric material in ANSYS APDL

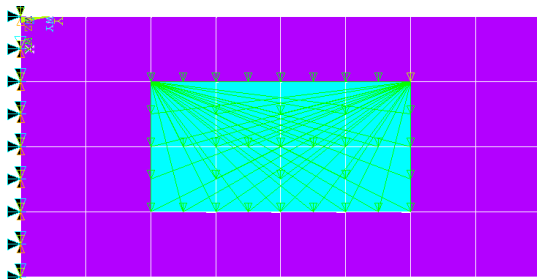


图5 压电单元结构  
Fig.5 A cell of structural element with a piezo-patch

对压电单元自由端施加周期力,进行谐响应分析(Harmonic),并输出压电单元端部中点的位移和压电元件上表面的电压。图6给出了压电元件上表面电压与图5右下角上表面节点位移的曲线。由于压电元件各区域应力分布与振动振型相关,所以两者出现峰值的时刻不一定相同。对图5所示结构

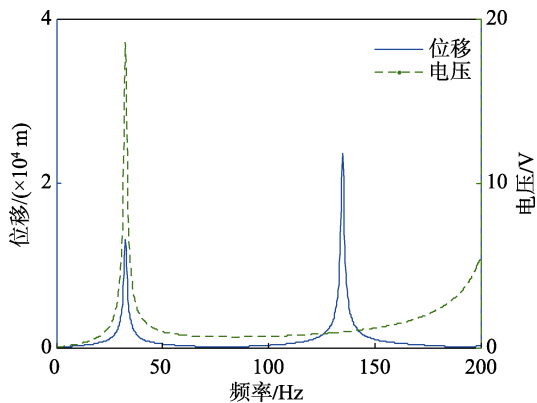


图6 压电单元电压与端部位移的响应曲线  
Fig.6 Response curve of piezoelectric cell voltage and tip displacement

(单边固支)来说,第二阶模态(扭转振型)的节线为压电片的水平中轴线,因此在结构处于第二阶共振模态时刻,由压电效应诱发的上表面各单元电荷极性表现为:当节线上方单元产生正电荷时,节线下方的单元则会产生负电荷,反之亦然。因此,由于正负极性相消的作用,这阶模态产生的电荷量约为0。

### 2.3 布置周期性压电结构的建模

对2.2节中的压电单元沿x方向和y方向进行复制(x方向5份,y方向3份,共15份),并耦合交接处的节点,形成周期性压电复合板结构,如图7所示。将压电元件上下表面节点全部进行等电势设置,由于压电元件在电学上可等效为一个电容器,因此这种等效方式等同于将所有压电片进行并联。采用CIRCU94单元分别定义了电阻R和电感L元件,并设置了一个独立节点将电感和电阻串联起来,最后和等效电容的两极进行连接,形成一个LCR谐振电路,如图8所示。由图8可以看出,由于电路中的电容是并联的方式,因此所有压电元件可等效为一个电容器 $C=15C_0$ 。最后,对薄板结构的四个边进行固支约束。

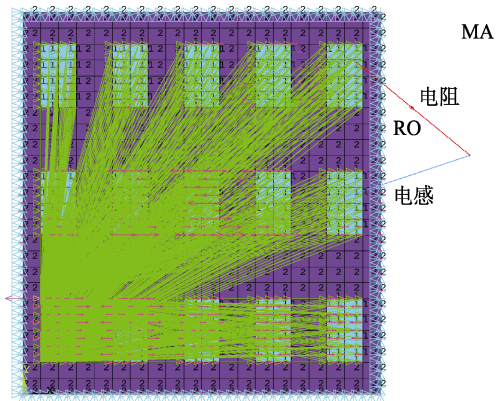


图7 布置压电元件阵列的薄壁结构  
Fig.7 Thin-wall structure with piezo-patch array

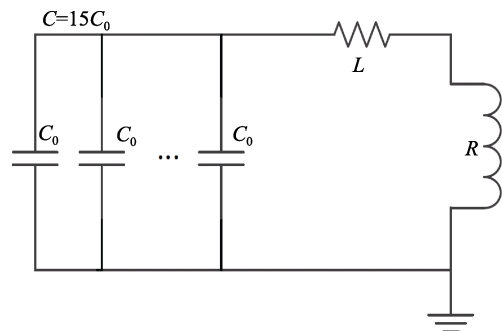


图8 LCR等效电路  
Fig.8 LCR equivalent circuit

### 3 布置压电元件阵列飞机壁板结构的仿真

#### 3.1 布置周期压电元件薄板的谐响应分析

一般来说, 压电分流阻尼技术只在结构的固有频率处起到减振作用。因此, 本研究首先进行结构的谐响应分析, 掌握 0~200 Hz 频率范围内的结构谐振频率和压电元件电压情况。在薄板结构结合中心点施加周期力, 提取结构不同位置的位移响应和压电元件上表面的电压响应, 计算结果如图 9 所示。图 9 给出了布置压电元件阵列的薄壁结构位移与压电元件电压响应曲线, 从仿真结果可以看出, 压电元件的电压输出峰值与结构位移峰值并不是一一对应的关系, 这是由于结构多阶模态都属于对称模态, 这样不同压电元件产生的电压有着相位相反的关系, 从而造成输出电压较低的结果。若使每片压电元件都能实现最大的机电转换效率, 则需要分别组成控制回路。

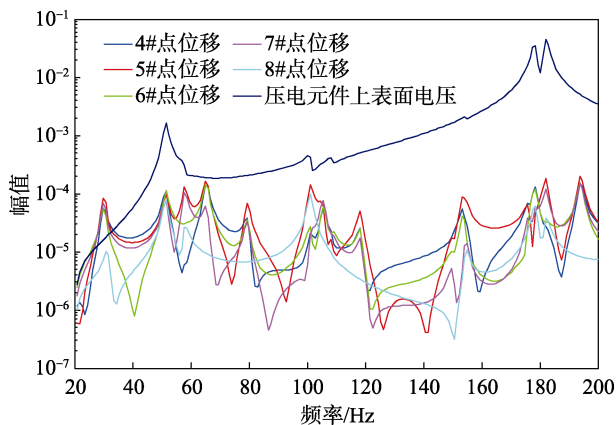


图 9 布置压电元件阵列的薄壁结构位移与压电元件电压响应曲线

Fig.9 Response curve of displacement of thin-wall structure with piezo-patch array and voltage of piezoelectric element

#### 3.2 外接 R-L 电路时的减振效果仿真

选取薄板结构第一阶固有频率 (35 Hz) 作为减振目标, 在结构几何中心处施加周期力使得结构处在共振状态, 同时, 接通电路组成一个 LCR 电路进行时域仿真。每个压电元件的电容  $C_0$  可由公式 (3) 进行计算:

$$C_0 = \frac{\varepsilon_3 S}{4\pi k d} \quad (3)$$

式中:  $\varepsilon_3$  是压电元件 3 方向的介电常数;  $S$  为压电元件的面积;  $k$  为静电常数  $8.9875 \times 10^9$ ;  $d$  为压电元件的高度。将所有压电元件进行并联后, 等效电容  $C=15C_0$ 。

根据 LCR 振荡电路特性, 可得到 LCR 振荡电路公式如下:

$$2\pi f = \sqrt{\frac{1}{LC} - \left(\frac{R}{2L}\right)^2} \quad (4)$$

将第一阶固有频率  $f$ 、等效电容  $C$  和电阻 (这里设定为  $10 \Omega$ ) 带入上述公式, 可得到电感  $L$  为  $11.3 \text{ H}$ 。仿真时间设定为  $3 \text{ s}$ , 图 10 给出了时域仿真的结果, 可以看出结构振动得到了有效控制, 也验证了本仿真方法的有效性。

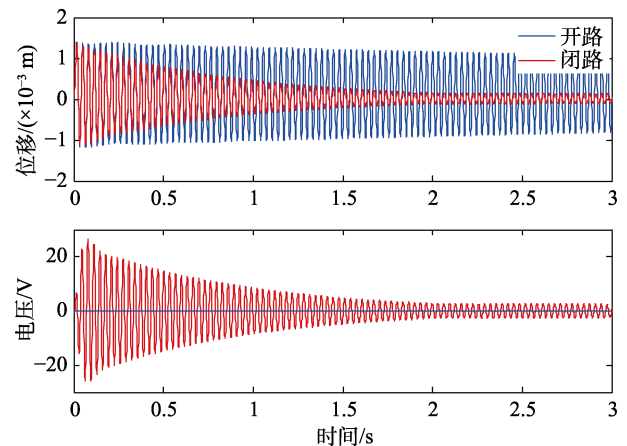


图 10 控制效果的时域仿真

Fig.10 Simulation of control effect in time domain

### 4 总结

针对布置周期压电元件壁板结构的振动抑制进行了研究, 采用 ANSYS APDL 语言建立了耦合压电元件壁板结构的机电耦合模型, 机电耦合模型可反映出结构振动响应与压电元件电压之间的关系。同时, 通过电学有限元单元实现了压电元件的外接 R-L 电路, 最终建立了含有压电分流阻尼电路的典型壁板结构有限元分析模型, 并开展了减振效果时域仿真, 仿真结果验证了本方法的有效性。

#### 参考文献:

- [1] WU S Y. Multiple PZT Transducers Implemented with Multiple Mode Piezoelectric Shunting for Passive Vibration Damping[C]// Proc SPIE: Smart Structures and Materials Conference. [s. n], Huntington Beach, 1999: 112-122.
- [2] KIM J, RYU Y H, Choi, S B. New Shunting Parameter Tuning Method for Piezoelectric Damping Based on Measured Electrical Impedance[J]. Smart Mater Struct, 2000, 9: 868-877.
- [3] DAVIS C L. An Actively Tuned Solid-state Vibration Absorber Using Capacitive Shunting of Piezoelectric Stiffness[J]. J Sound Vib, 2000, 232: 601-617.
- [4] MAKIHARA K, ONODA J, MINESUGI K. Low Energy Consumption Hybrid Vibration Suppression Based on An Energy-recycling Approach[J]. AIAA J, 2005, 43(8):

- 1706-1715.
- [5] BADEL A, SEBALD G, GUYOMAR D, et al. Piezoelectric Vibration Control by Synchronized Switching on Adaptive Voltage Sources: Towards Wideband Semi-active Damping[J]. *J Acoust Soc Am*, 2006, 119(5): 2815-2825.
- [6] GUYOMAR, D, RICHARD T, RICHARD C. Sound Wave Transmission Reduction through a Plate Using Piezoelectric Synchronized Switch Damping Technique[J]. *J Intell Mater Syst Struct*, 2008, 19: 791-803.
- [7] CORR L R, CLARK W W. A Novel Semi-active Multi-modal Vibration Control Law for a Piezoceramic Actuator[J]. *J Vib Acoust*, 2003, 125: 214-222.
- [8] GIURGIUTIU V. Review of Smart-materials Actuation Solutions for Aero Elastic and Vibration Control[J]. *J Intell Mater Syst Struct*, 2000, 11: 524-544.
- [9] WU S Y. Piezoelectric Shunts with a Parallel R-L Circuit for Structural Damping and Vibration Control[J]. *Smart Structures and Materials*, 1996, 35: 259-269.
- [10] HARARI S, RICHARD C, GAUDILLER L. Semi-active Control of a Targeted Mode of Smart Structures Submitted to Multimodal Excitation[J]. *Motion and Vibration Control*, 2009, 45: 113-122.
- [11] N W HAGOOD, A VON FLOTOW. Damping of Structural Vibrations with Piezoelectric Material and Passive Electric Networks[J]. *J Sound Vib*, 1991, 146: 243-268.
- [12] LESIEUTRE G A. Vibration Damping and Control Using Shunted Piezoelectric Materials[J]. *The Shock and Vibration Digest*, 1998, 30: 187-195.
- [13] BECK B S, CUNEFARE K A, RUZZENE M. Active Vibration Control of a Stiffened Panel through Application of Negative Capacitance Shunts[C]// *Proc SPIE: Smart Structures and Materials Conference*. [s. n]: San Diego, 2011.
- [14] FLEMING A J, BEHRENS S, MOHEIMANI S O R. Reducing the Inductance Requirements of Piezoelectric Shunt Damping Systems[J]. *Smart Mater Struct*, 2003, 12: 57-64.
- [15] FLEMING A J, BEHRENS S, MOHEIMANI S O R. Synthetic Impedance for Implementation of Piezoelectric Shunt-damping Circuits[J]. *Electronics Letter*, 2000, 36: 1525-1526.
- [16] JI H, QIU J, ZHU K, CHEN Y, et al. Multi-modal Vibration Control Using a Synchronized Switch Based on a Displacement Switching Threshold[J]. *Smart Mater Struct*, 2009, 18: 035016.
- [17] JI H, QIU J, ZHU K, BADEL A. Two-mode Vibration Control of a Beam Using Nonlinear Synchronized Switching Damping Based on the Maximization of Converted Energy[J]. *Sound Vib*, 2010, 329: 2751-2761.
- [18] JI H, QIU J, ZHU K, CHEN Y, et al. Multi-modal Vibration Control Using a Synchronized Switch Based on a Displacement Switching Threshold[J]. *Smart Mater Struct*, 2009, 18: 035016.
- [19] KADER M, LANZNER M, MRCARICA Z. Approximation of an Optimal Control Law Using a Distributed Electronic Circuit: Application to Vibration Control[C]// *Proceedings of the SPIE*, [s. n], Huntington Beach, 1999, 406-415.
- [20] KADER M, LANZNER M, MRCARICA Z. "Distributed Control Based on Distributed Electronic Circuits: Application to Vibration Control[J]. *Microelectronics Reliability*, 2001, 41: 1857-1866.
- [21] VIDOLI S, DELL'ISOLA F. Modal Coupling in One-dimensional Electromechanical Structured Continua[J]. *Acta Mech*, 2000, 141: 37-50.
- [22] BAO B, GUYOMAR D, LALLART M. Vibration Reduction for Smart Periodic Structures Via Periodic Piezoelectric Arrays with Nonlinear Interleaved-switched Electronic Networks[J]. *Mechanical Systems and Signal Processing*, 2017, 82: 230-259.
- [23] ZHANG H, WEN J, XIAO Y. Sound Transmission Loss of Metamaterial Thin Plates with Periodic Subwavelength Arrays of Shunted Piezoelectric Patches[J]. *J Sound Vib*, 2015, 343: 104-120.
- [24] 张福学. 现代压电学[M]. 北京: 科学出版社, 2002.  
ZHANG Fu-xue. *Modern Piezoelectricity*[M]. Beijing: Science Press, 2002.